

N-5000 智能型数字显示温度控制器 使用说明书

此产品使用前，请仔细阅读说明书，以便正确使用，并妥善保存，以便随时参考。

► 操作注意 ◀

断电后方可清洗仪表。

清除显示器上污渍请用软布或棉纸。

显示器易被划伤，禁止用硬物擦拭或触及。

禁止用螺丝刀或书写笔等硬物体操作面板按键，否则会损坏或划伤按键。

1. 产品确认

请参照下列代码表确认送达产品是否和您选定的型号完全一致。

■ 产品代码

N□□—□□□□□—□—□
 • ② ③ ④ ⑤ ⑥ ⑦ ⑧ ⑨

① 外壳颜色

B:黑色 G:灰色

② 面板尺寸代码 (mm)

D: 96×96 E: 72×72

F: 96×48 G: 48×48

③ 型号代码

5: 双排显示

④ 控制类型

0: 位式控制(加热型) 4: 两位 PID 作用 (加热型)

3: 时间比例(加热型) 7: 脉冲 PID 作用 (加热型)

⑤ 报警输出

0: 无报警; 1: 上限偏差报警

2: 下偏差报警; 3: 上下限偏差报警(带保持)

4: 上限绝对值报警; 5: 下限绝对值报警

6: 上下限偏差区间报警

7: 上下限偏差报警 (无保持)

⑥输入类型 1:热电偶 2:热电阻

K(-50-1300) J(-50-1200)

E(-50-1000) PT100(-199-650)

PT(-19.9-199.9) CU50(-19.9-150.0)

⑦输出类型

空: 继电器(最大 3 A)

V: 逻辑输出(用于控制固态继电器 SSR)

WG: 外接可控硅

⑧量程下限

⑨量程上限

2. 安装

2.1 注意事项

仪表安装于以下环境:

大气压力: 86~106KPa。

环境温度: 0~50℃。

相对湿度: 45~85RH%。

安装时应注意以下情况:

环境温度的急剧变化可能引起的结露。

腐蚀性、易燃气体。

直接震动或冲击主体结构。

水、油、化学品、烟雾或蒸汽污染。

过多的灰尘、盐份或金属粉末。

空调直吹。

阳光的直射。

热辐射积聚之处。

2.2 安装过程

(1)按照盘面开孔尺寸在盘面上打出用来安装仪表的

矩形方孔。多个仪表安装时，左右两孔间的距离应大于 25mm; 上下两孔间的距离应大于 30mm。

(2)将仪表嵌入盘面开孔内。

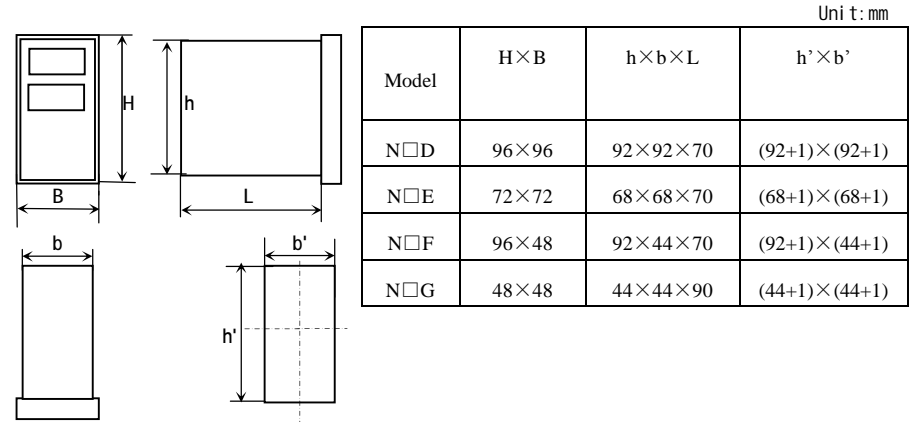
(3)在仪表安装槽内插入安装支架。

(4)推紧安装支架，使仪表与盘面结合牢固，收紧螺钉。

<附件>

安装支架 2 套，说明书一份

2.3 尺寸



2.4 主要技术性能

1)测量精度: 0.5%±1dig 2)电源电压: 85~264VAC 3)环境温度: 0~50℃ 4)模糊 PID 控制

5)产品符合“Q/SQG01-1999 智能型数字显示调节仪”标准的要求。

3. 接线

3.1 接线注意

(1)热电偶输入，应使用对应的补偿导线。

(2)输入信号线应远离仪表电源线，动力电源线和负荷线，以避免产生杂讯干扰。

3.2 接线端子

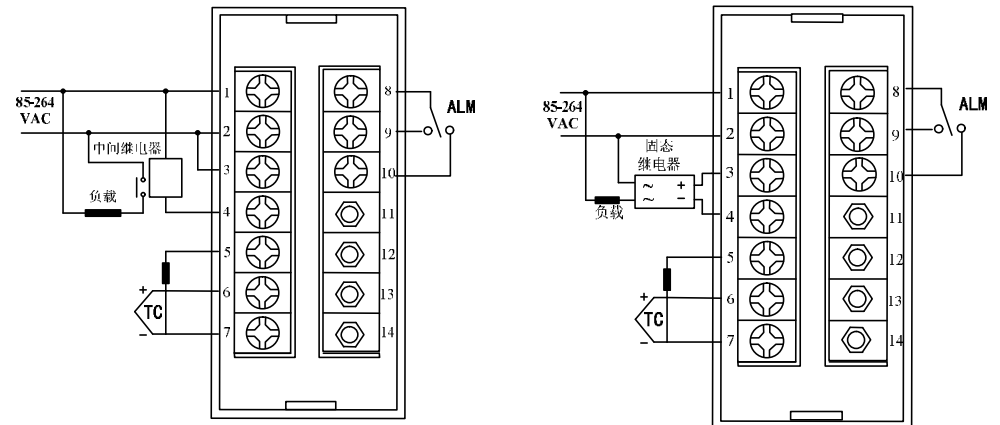
1) N□D、E、F-5011; 5012; 5311; 5312; 5411; 5412;

N□D、E、F-5001; 5002; 5302; 5301; 5401; 5402;

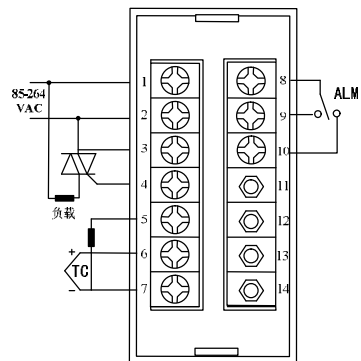
5401A; 接线端子

2) N□D、E、F-5401V; 5301V; 5001V

N□D、E、F-5411V; 5311V; 5011V 接线端子

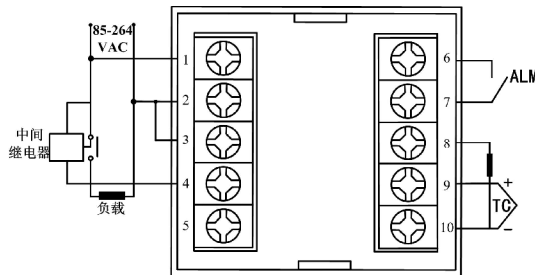


(3) N□D、E、F-5701 接线端子:

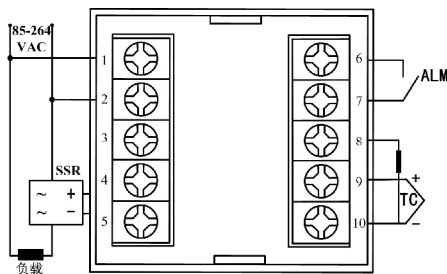


(4) N□G-5011; 5311; 5411; 接线端子:

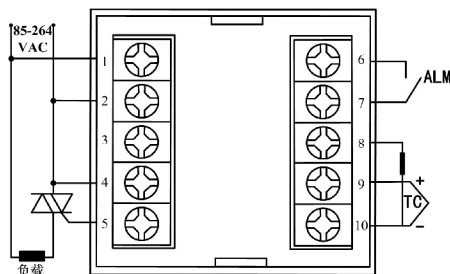
注: N□G-5001; 5301; 5401; 无报警 (ALM) 输出



(5) N□G-5411V; 5401V 接线端子



(6) N□G-5701; 5702 型触发双向可控硅仪表 (48×48)



4. 面板



① (PV) 显示器 (红)

- 显示测量值。
- 根据仪表状态显示各类提示符。

② 给定值 (SV) 显示器 (绿)

- 显示给定值。
- 根据仪表状态显示各类参数。

③ 指示灯

- 自整定指示灯 (AT) (黄) 工作输出时闪烁。
- 控制输出灯 (OUT) (绿) 工作输出时亮。
- 报警输出灯 (ALM) (红) 工作输出时亮。

④ 功能键

- 参数的调出, 参数的修改确认。

⑤、⑥ 数字调整键

- 用于调整数字, 进入和退出 AT 功能

5. 操作

5.1 各功能的调出顺序

- 仪表通电后, 上排显示 InP, 下排显示分度号, 表示输入类型。经过 2 秒钟后, 上排显示量程上限, 下排显示量程下限, 表示测量范围。再经过 2 秒钟后, 上排显示测量值, 下排显示设定值, 进入正常工作状态。
- 温度的设定: 按 \curvearrowright 键, 上排显示 SP。按 \blacktriangle 或 \blacktriangledown 键, 使下排显示为所需要的值。再按 \curvearrowright 键回到标准模式。
- 控制参数的设定: 按 \curvearrowright 键 4 秒钟以上, 上排显示控制参数的提示符 (详见控制参数一览表), 按 \blacktriangle 或 \blacktriangledown 键, 使下排显示为所需要的值。继续按 \curvearrowright 键, 上排依次显示各参数的提示符, 按 \blacktriangle 或 \blacktriangledown 键, 使各控制参数为所需要的值。再按 \curvearrowright 键 4 秒钟以上, 回到标准模式。(无键按下 1 分钟后自动返回到标准模式)
- 若红色显示的下边出现 000 则说明热电偶接反, 上边出现 000 则说明热电偶开路或温度超过测量范围。
- 仪表自整定功能: 按 \blacktriangle 键 4 秒后 AT 灯闪烁, 仪表开始自整定, 温度经过一到二次波动后自整定结束, AT 灯灭。得出一组适合您的设备的 PID 控制参数, 仪表按新的 PID 参数进行控制。新的 PID 参数将自动保存在您的仪表中。

5.2 各功能参数一览表:

提示符	名称	设定范围	说明	初始值
$AL1$	报警设置	0...量程 ℃	报警设定, 报警不灵敏区为 0.4 固定值	50 或 50.0
P	比例带	0...300 ℃	比例作用调节, P 越大比例作用越小, 系统增益越低, P=0 位式控制, Ar 为不灵敏区	30 或 30.0
I	积分时间	0...999 秒	积分作用时间常数, I 越大, 积分作用越弱, I=0 PD 控制, Ar 为消除静差再设定	240
d	微分时间	0...999 秒	微分作用时间常数, D 越大, 微分作用越强, 并可克服超调, D=0 PI 控制	60
Ar	过冲抑制 (比例再设定) Ar (位式不灵敏区)	0(0.0)~ 100%(100.0%)	PID: 用于抑制超调, Ar 确定为: 1.5~2 倍的稳态输出占空比; PD: 用于时间比例再设定; 位式控制: Ar 分解为 ArH 和 ArL, ArH 为不灵敏区上限, ArL 为不灵敏区下限。	80
T	控制周期	1...100 秒	继电器输出 \leq 20s, SSR 和可控硅开关 \leq 2s, 连续输出 T 为 1s, 仅作用于加热侧	20
Pb	过程值 偏置	全程	用于修正由传感器、热电偶补偿导线所产生的测量误差	0 或 0.0
LCK	密码锁	000, 001, 002	000: 所有参数均能改变 001: 只有设定值能改变 002: 所有参数均不能改变	000

6. 仪表的维修和保养

- 仪表自开票之日起十二个月内, 因制造质量发生故障由本厂负责全面保修, 因使用不当而造成损坏的则本厂酌收修理成本费, 本厂仪表终身维修。
- 仪表应在包装齐全的情况下存放在干燥通风、无腐蚀性气体的场合。



上海亚泰仪表有限公司

公司地址: 上海市宝山城市工业园区振园路128号
电话: 021-66186368, 66186369 (原021-51053127, 51053128)
传真: 66186226 技术咨询: 021-36160962
网址: <http://www.yatai.sh.cn> Email: yatai@yatai.sh.cn